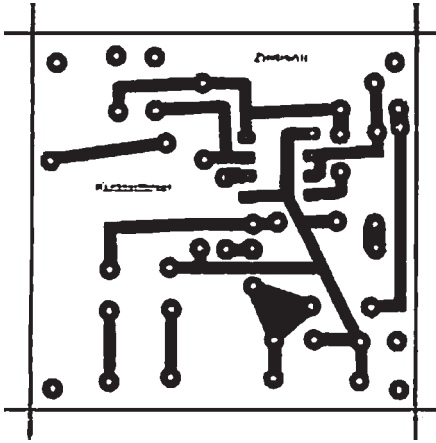
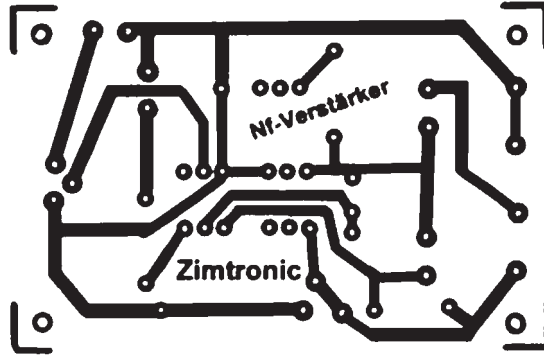


# Back to the roots (Teil 2)

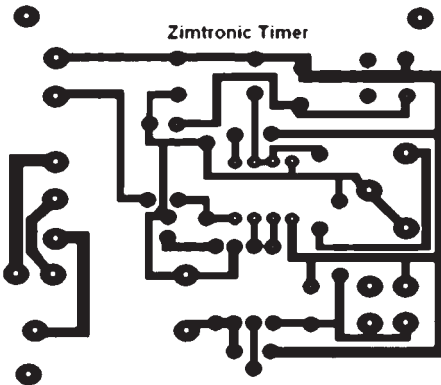
Beschreibung der Schaltungen, des Aufbaus sowie die kompletten Stücklisten in MODELLWERFT 3/2005



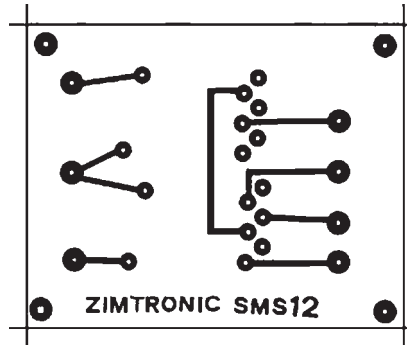
Kurzzeittimer



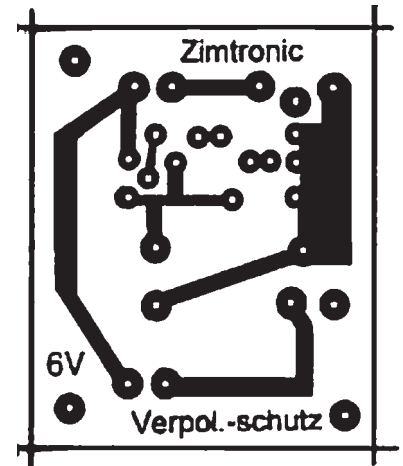
Nf-Verstärker



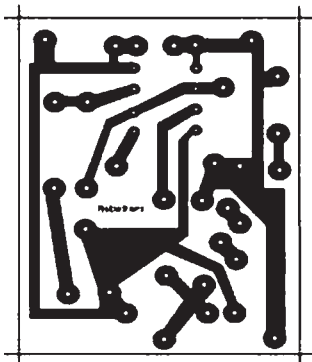
Langzeittimer



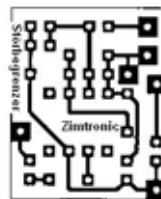
Relaisfolger



Verpolenschutz



Nebelhorn



Störbegrenzer



Wassersensor