

SALY

320 1418

SALY

Konstruktion: Wolfgang Werling

Technische Daten:

Spannweite: 1.300 mm

Länge: 805 mm

Gewicht: Segler ab 300 g, Elektro ab 320 g

Antrieb: Hacker A10-9L

Regler: Hacker Master ECO 8 mit BEC

LiPo: Hacker TopFuel 2S 350 mAh

RC-Funktionen: Höhe/Dauer, (Motor)

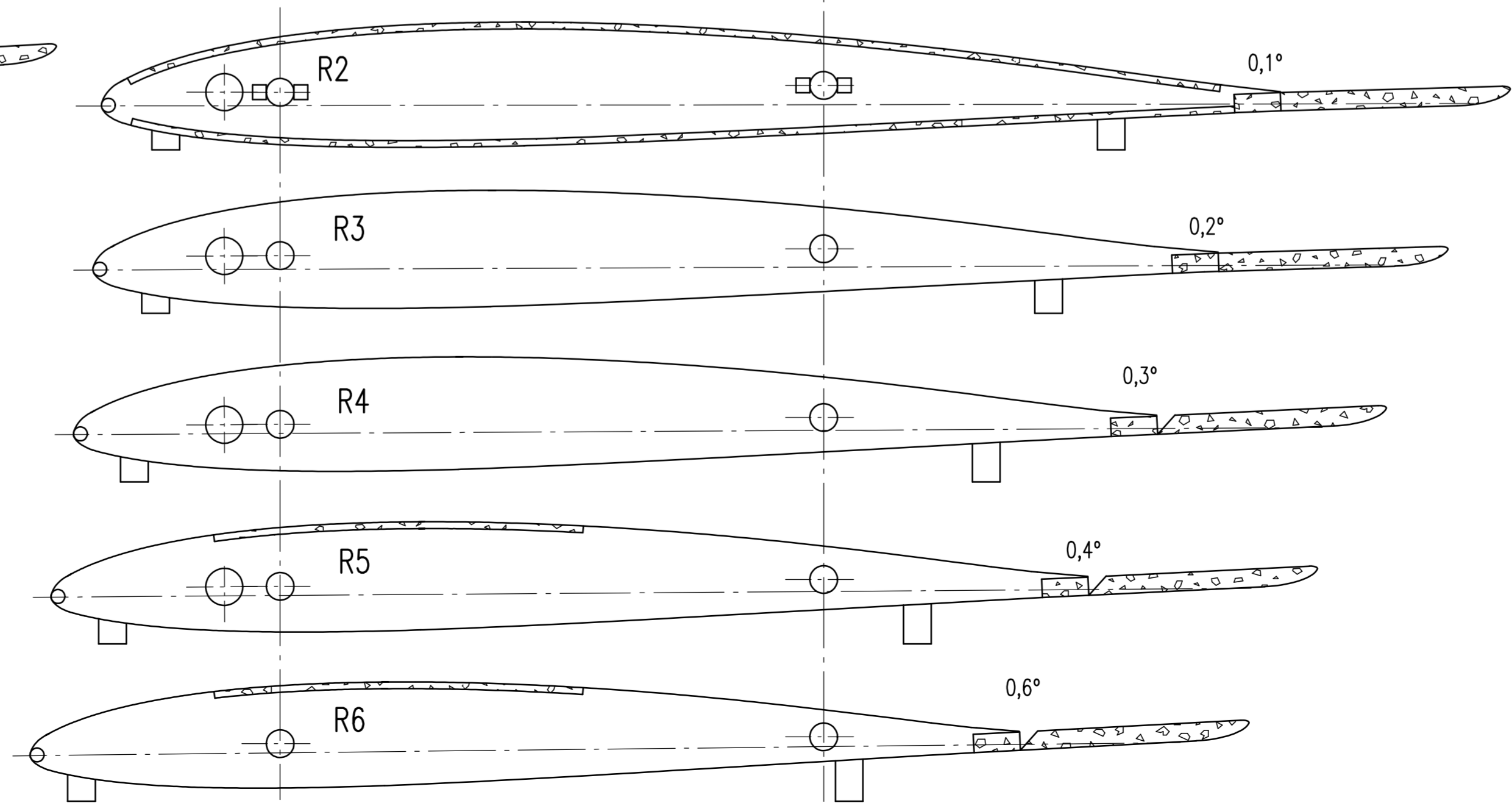
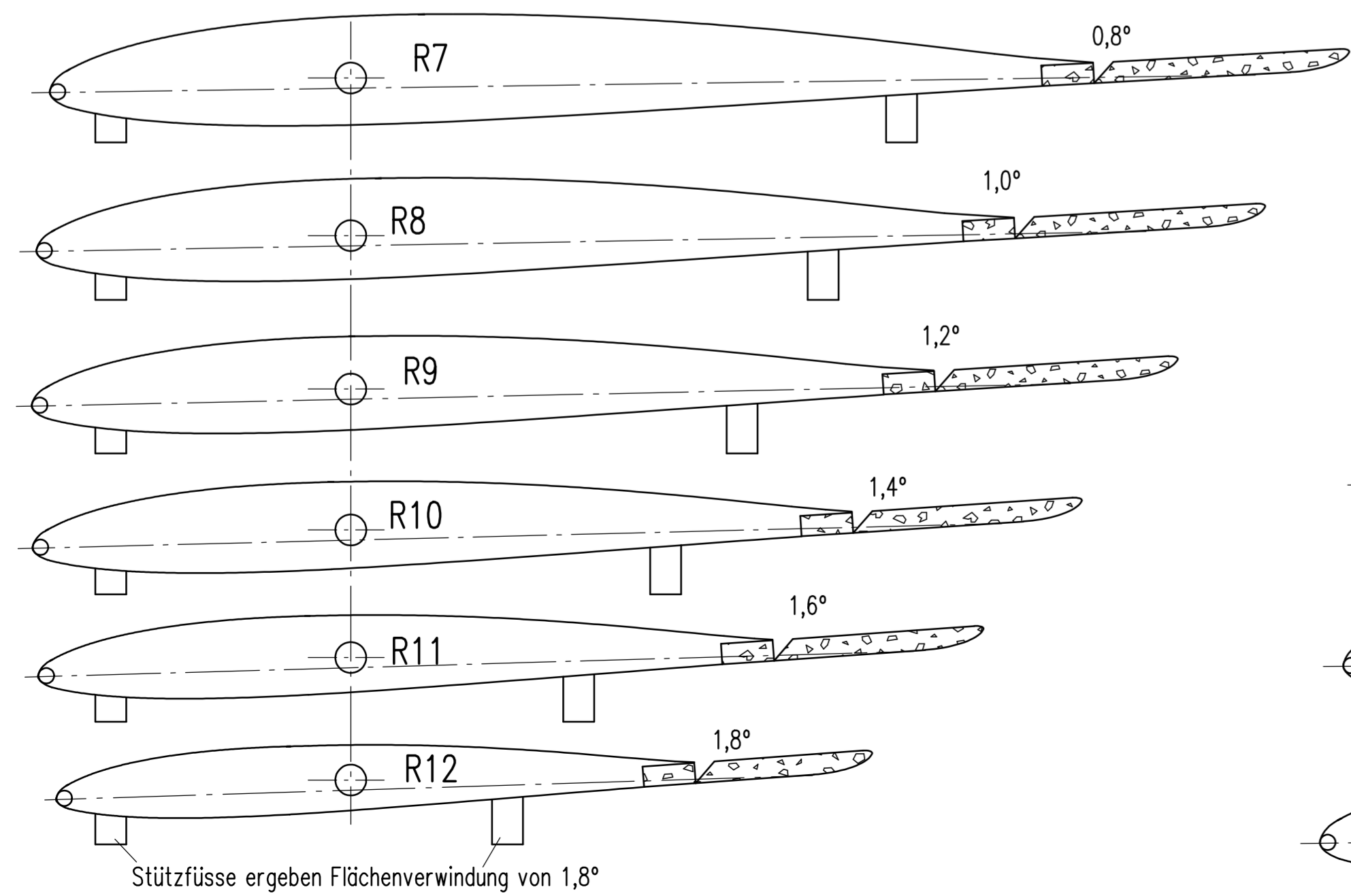
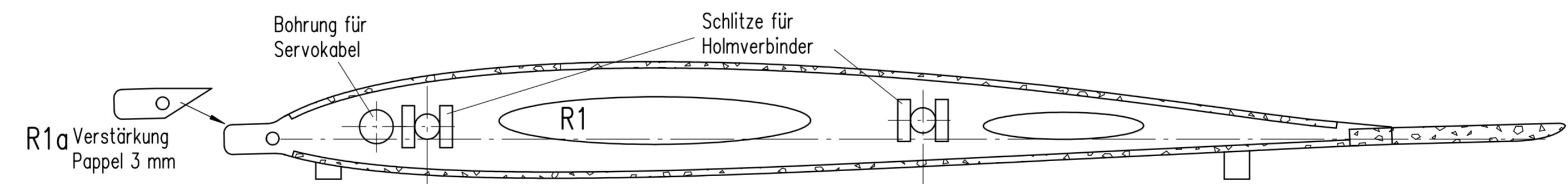
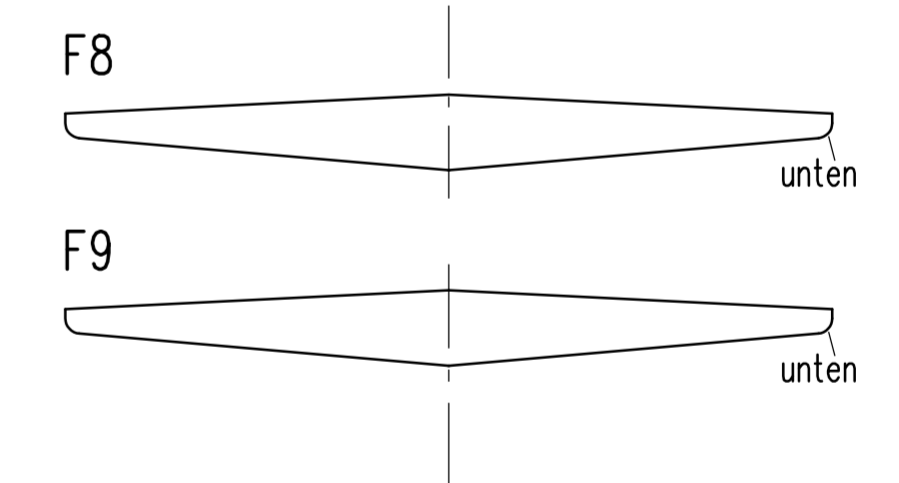
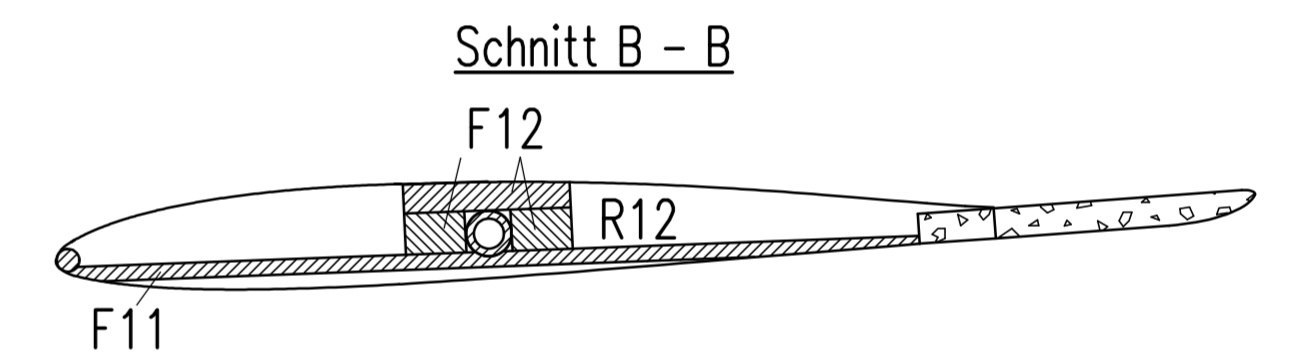
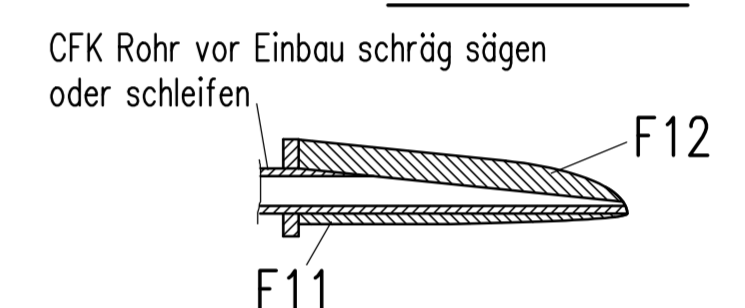
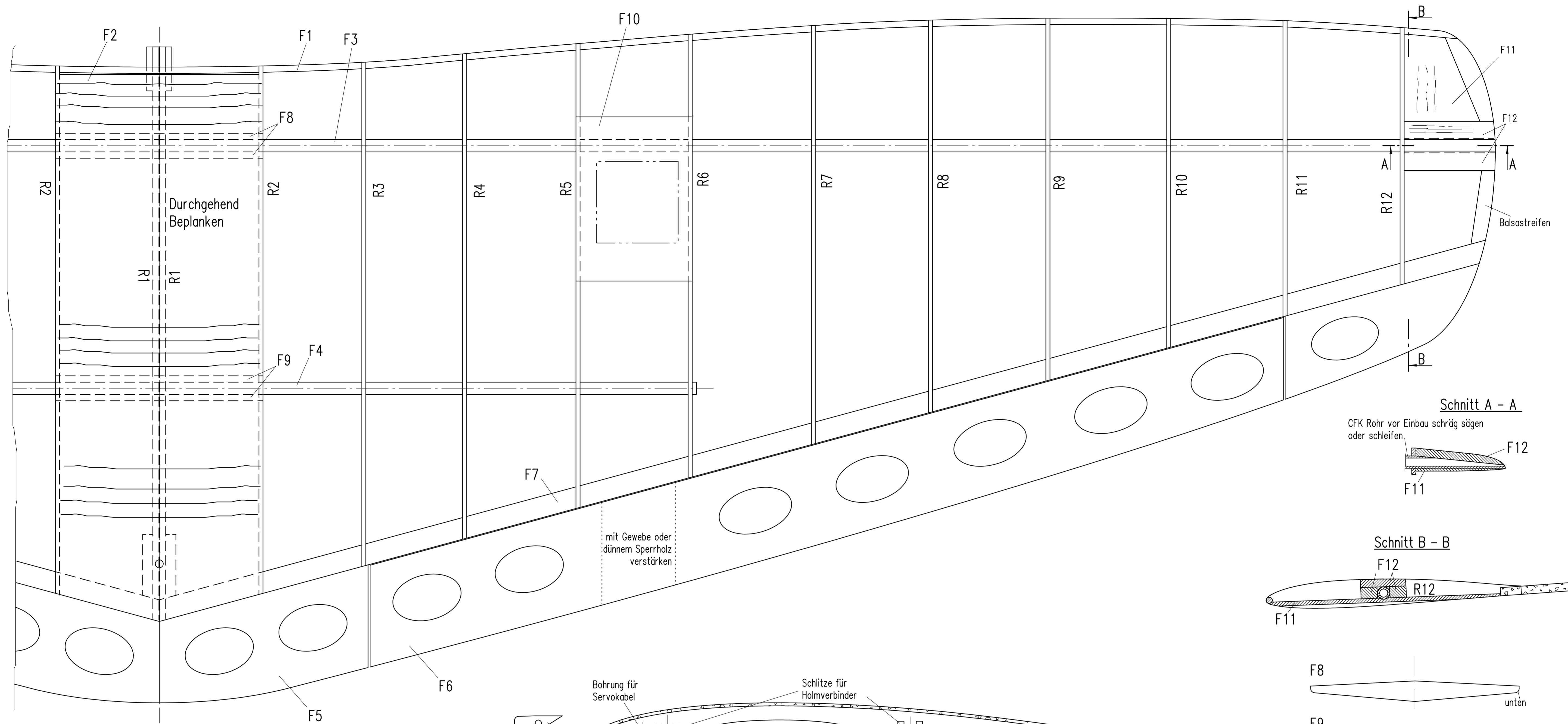
Für Anfänger

Für Fortgeschrittene

Für Experten

© Verlag für Technik und Handwerk GmbH,
R.-Bosch-Str. 4, 76532 Baden-Baden

Blatt 1 von 2



320 1418

SALy

Konstruktion: Wolfgang Werling

Technische Daten:

Spannweite: 1.300 mm

Länge: 805 mm

Gewicht: Segler ab 300 g, Elektro ab 320 g

Antrieb: Hacker A10-9L

Regler: Hacker Master ECO 8 mit BEC

LiPo: Hacker TopFuel 2S, 350 mAh

RC-Funktionen: Höhe/Quer, (Motor)

für Anfänger

für Fortgeschrittene

für Experten

© Verlag für Technik und Handwerk GmbH,
R.-Bosch-Str. 4, 76532 Baden-Baden

Blatt 2 von 2