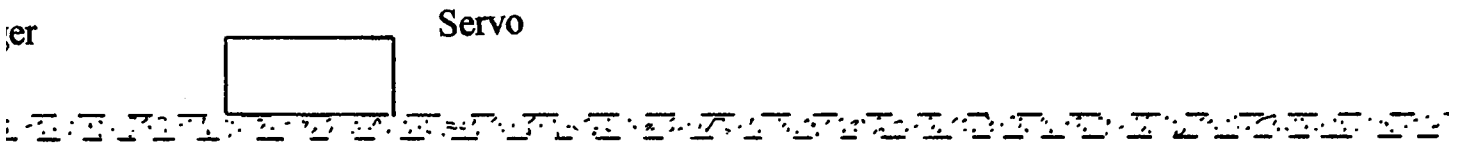
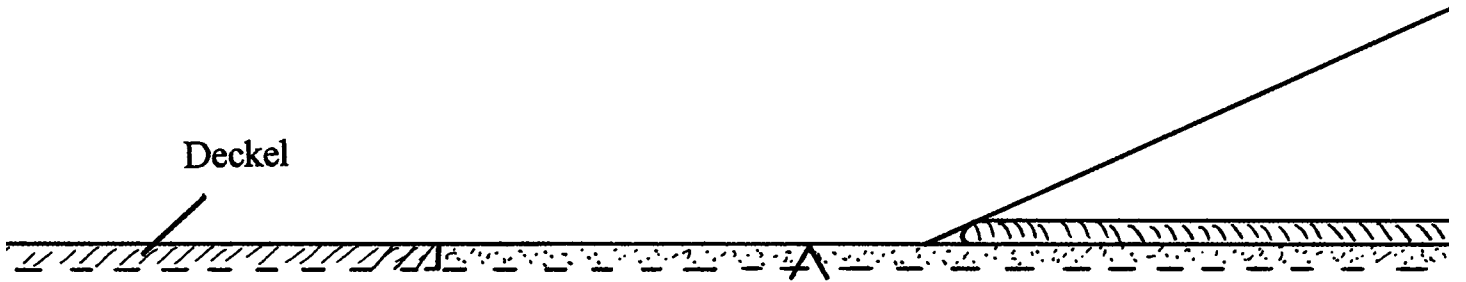


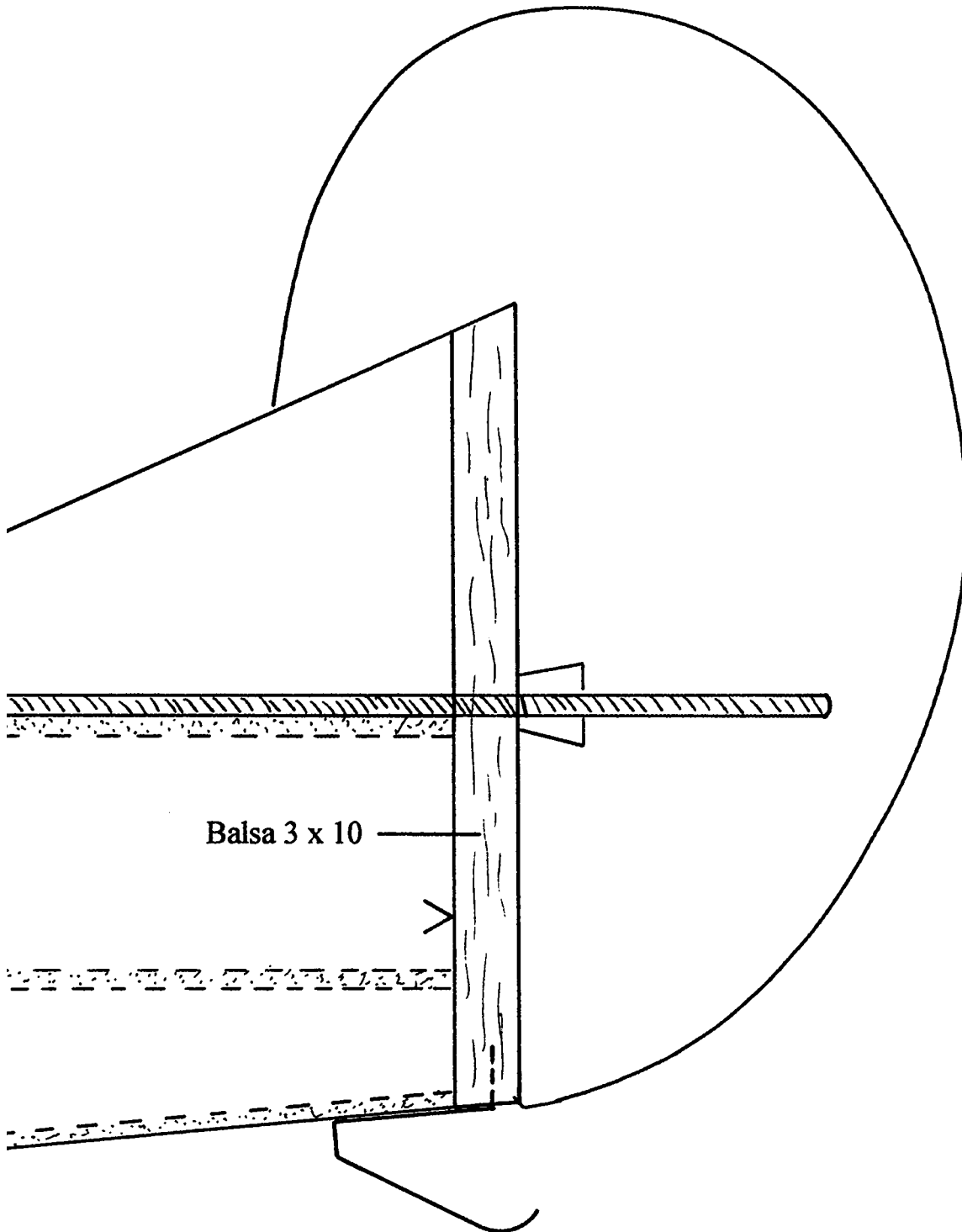


Depron 3 mm



Rumpf, Leitwerk  
und Stiele  
aus Depron 3 mm

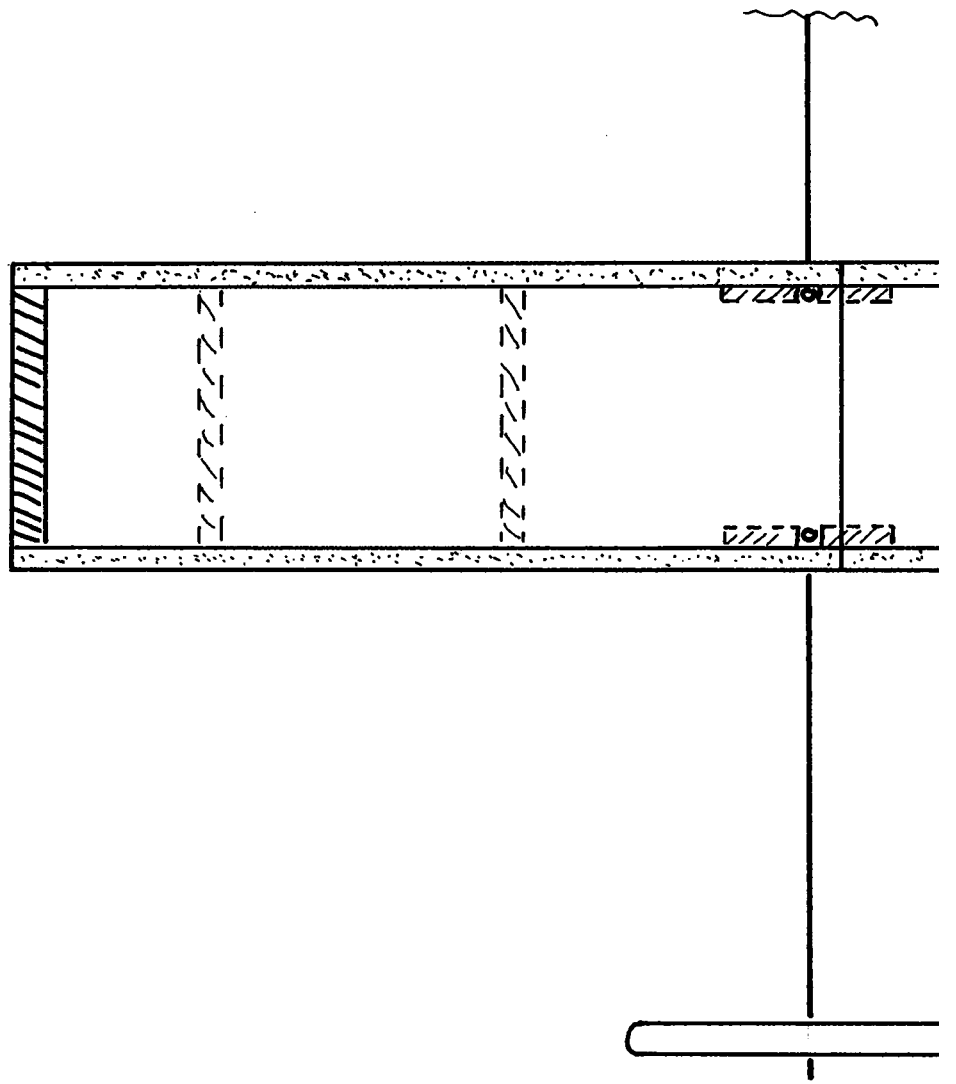
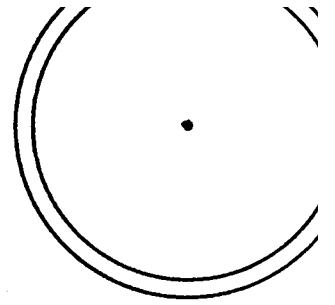


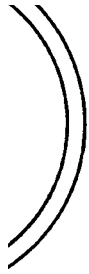


Balsa 3 x 10

Stahldraht 0,5 mm

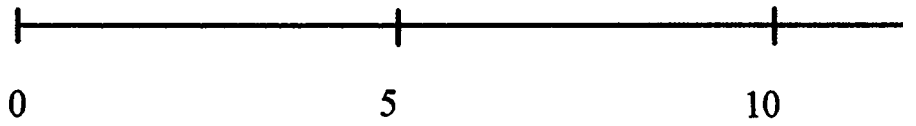
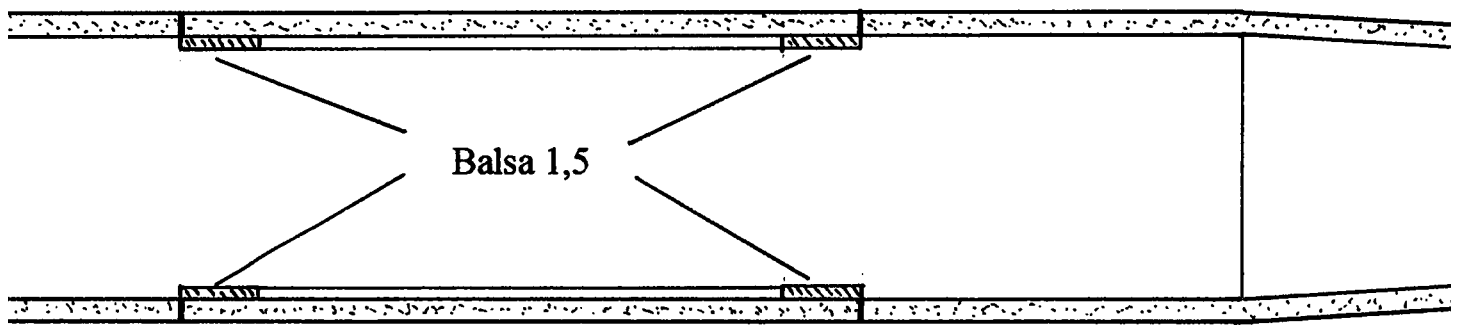


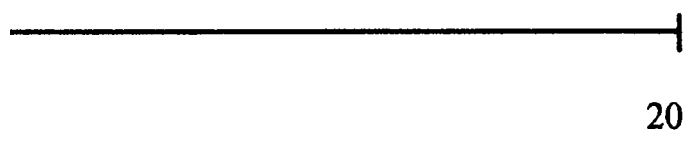
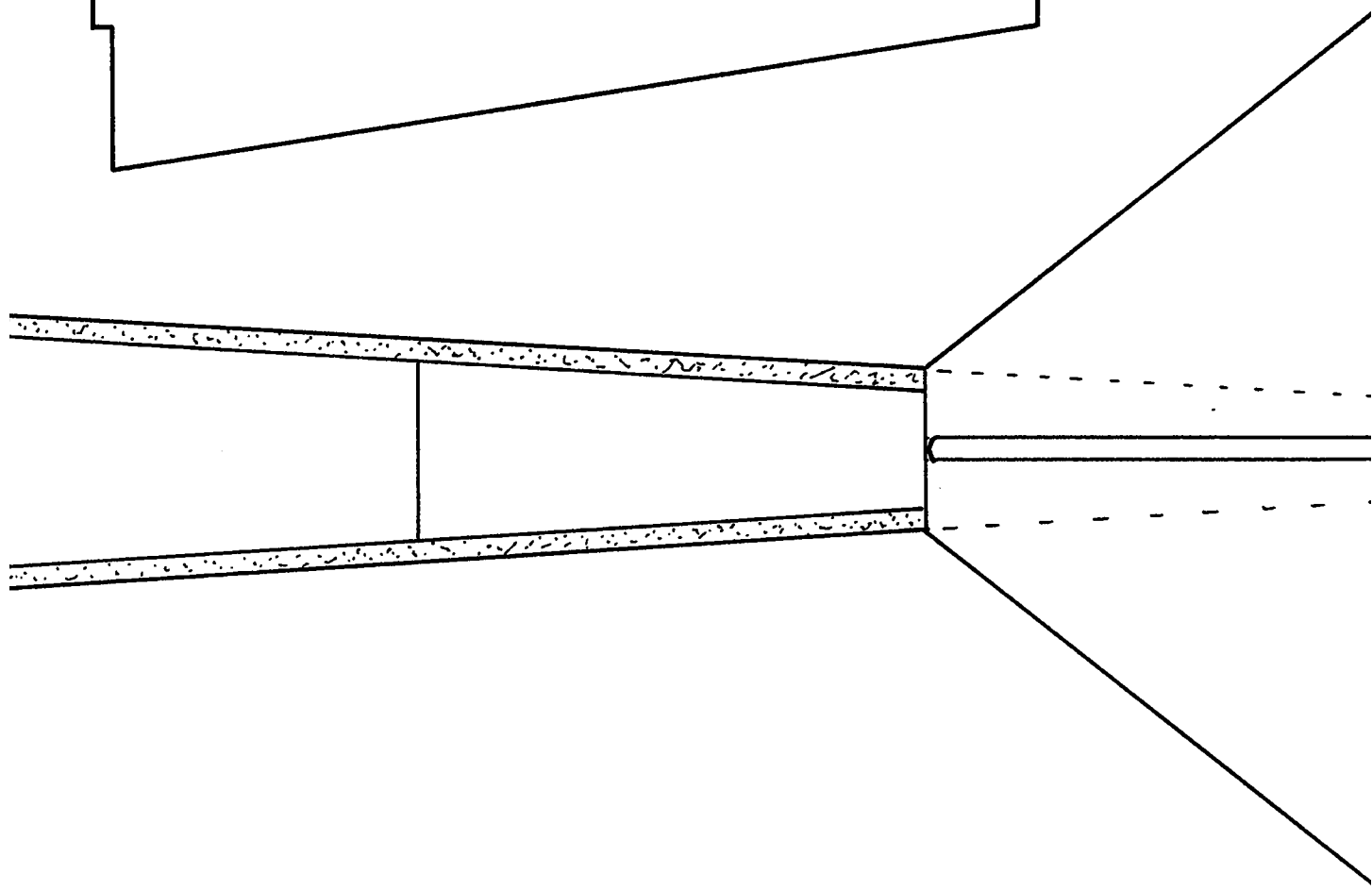
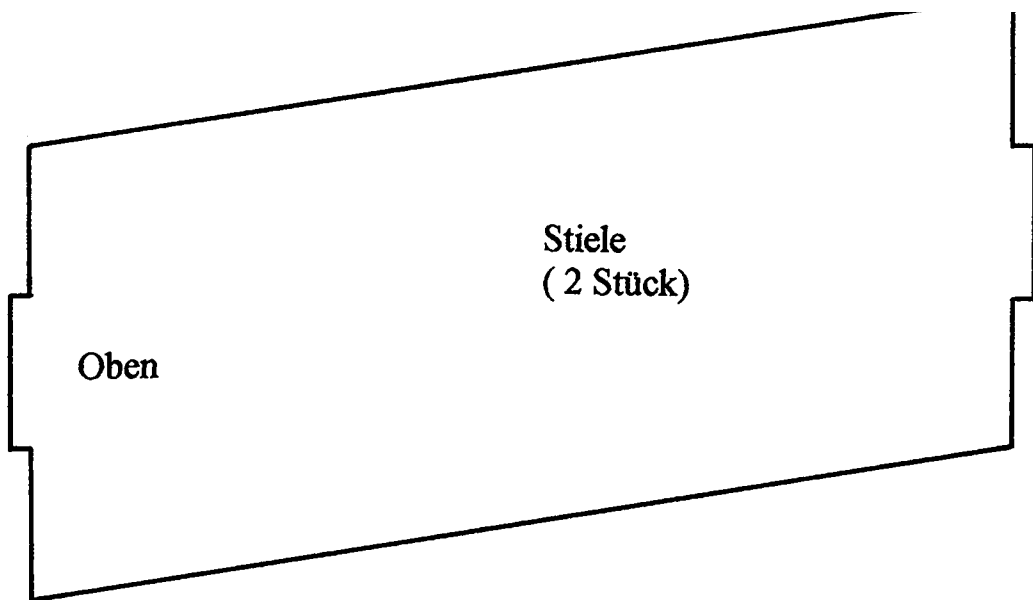


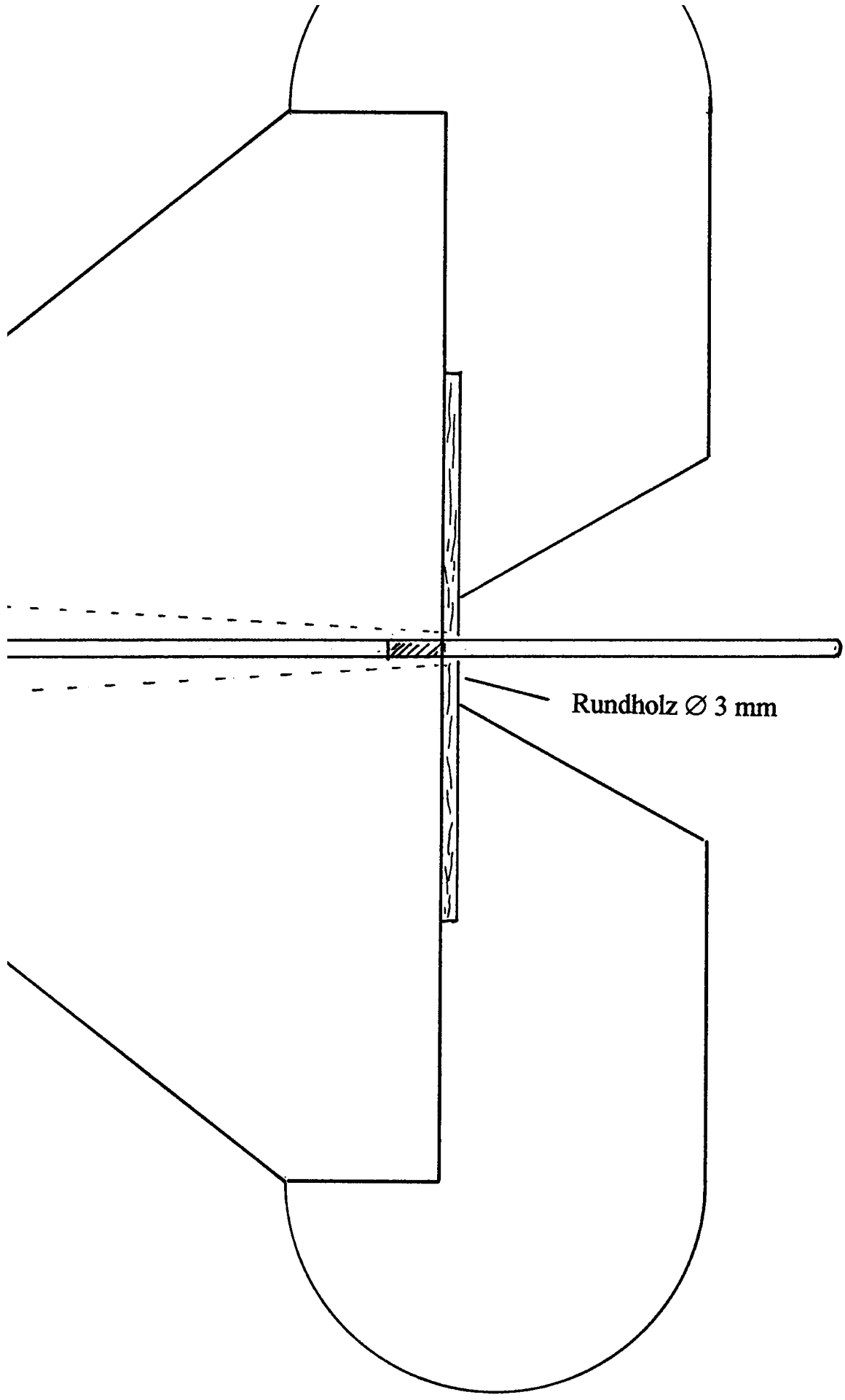


Räder Ø 45 mm  
Aus Balsaschichten

Stahldraht 1,5  
(2x)







Rundholz Ø 3 mm