

RC-Saalflugente HES-17E

H. Eder 2019

Fluggewicht 10 g

Antrieb 4 mm DC Motor

Getriebe 1:5 (GB05 Plantraco)

RX: DelTang, Spindelservo 1,5 g

Leitwerk 5 % Wölbung
(kein Holm)

Leitwerk + Flügel 1,5 mm Styropor
(Dichte 12 kg/m³)

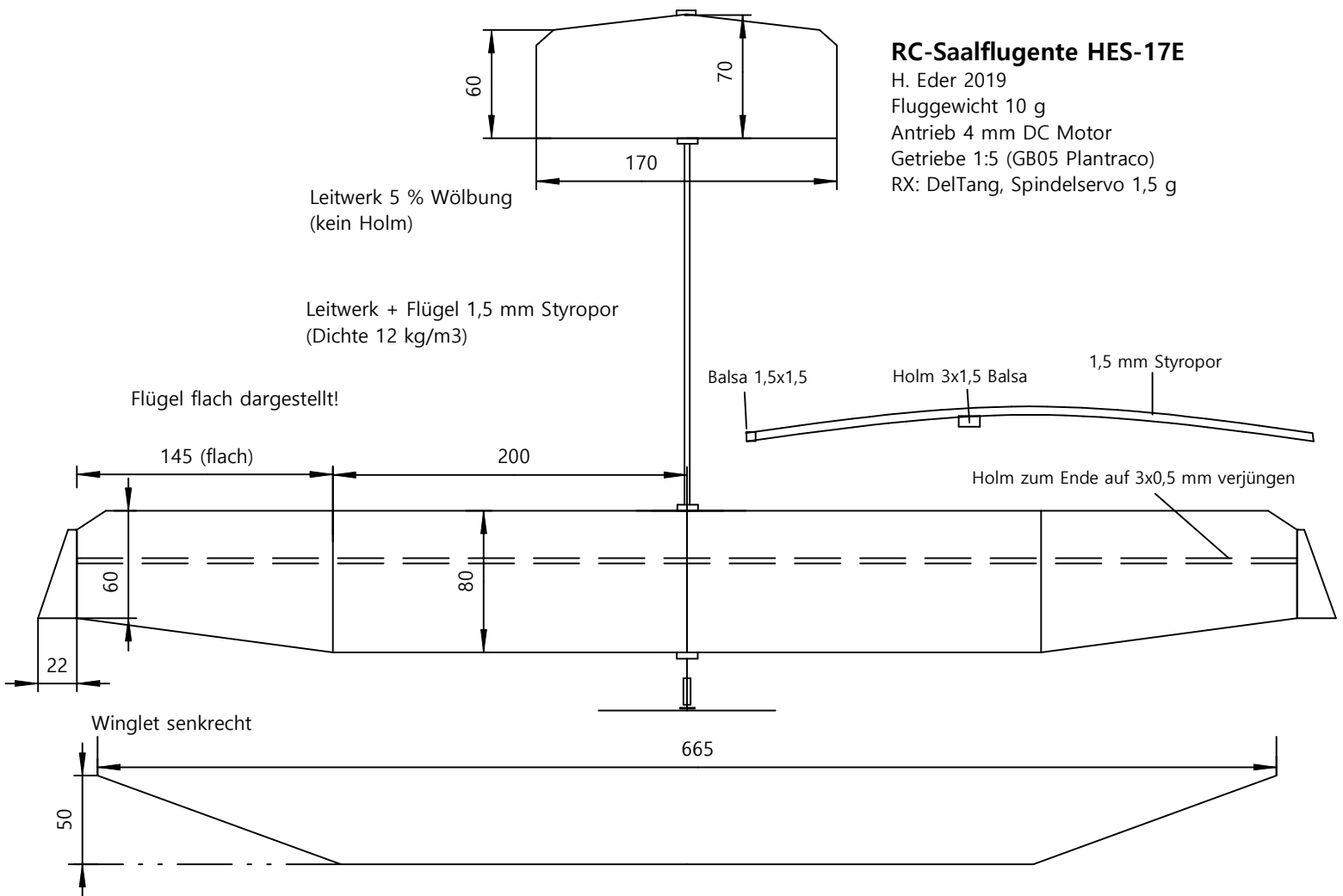
Flügel flach dargestellt!

Balsa 1,5x1,5

Holm 3x1,5 Balsa

1,5 mm Styropor

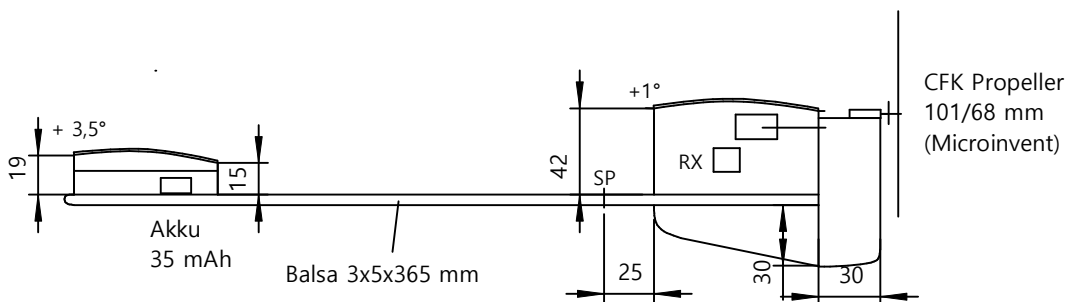
Holm zum Ende auf 3x0,5 mm verjüngen



Winglet senkrecht

665

50



Akku
35 mAh

Balsa 3x5x365 mm

42

+1°

SP

25

30

30

CFK Propeller
101/68 mm
(Microinvent)